



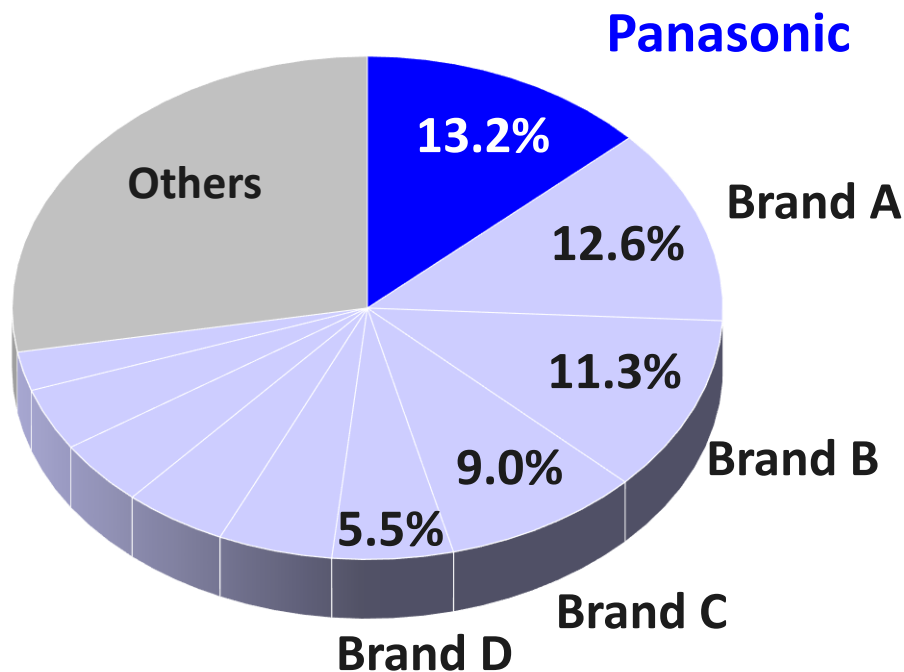
Panasonic

ساترال جدید، هوشمند و چند منظوره پاناسونیک

KX-NS500



جایگاه پاناسونیک در مقابل رقبا در حوضه ساتترال



- مقام اول در حوضه سیستم های ساتترال کمتر از 250 پورت

معرفی ساتترال چند منظوره و هوشمند KX-NS500

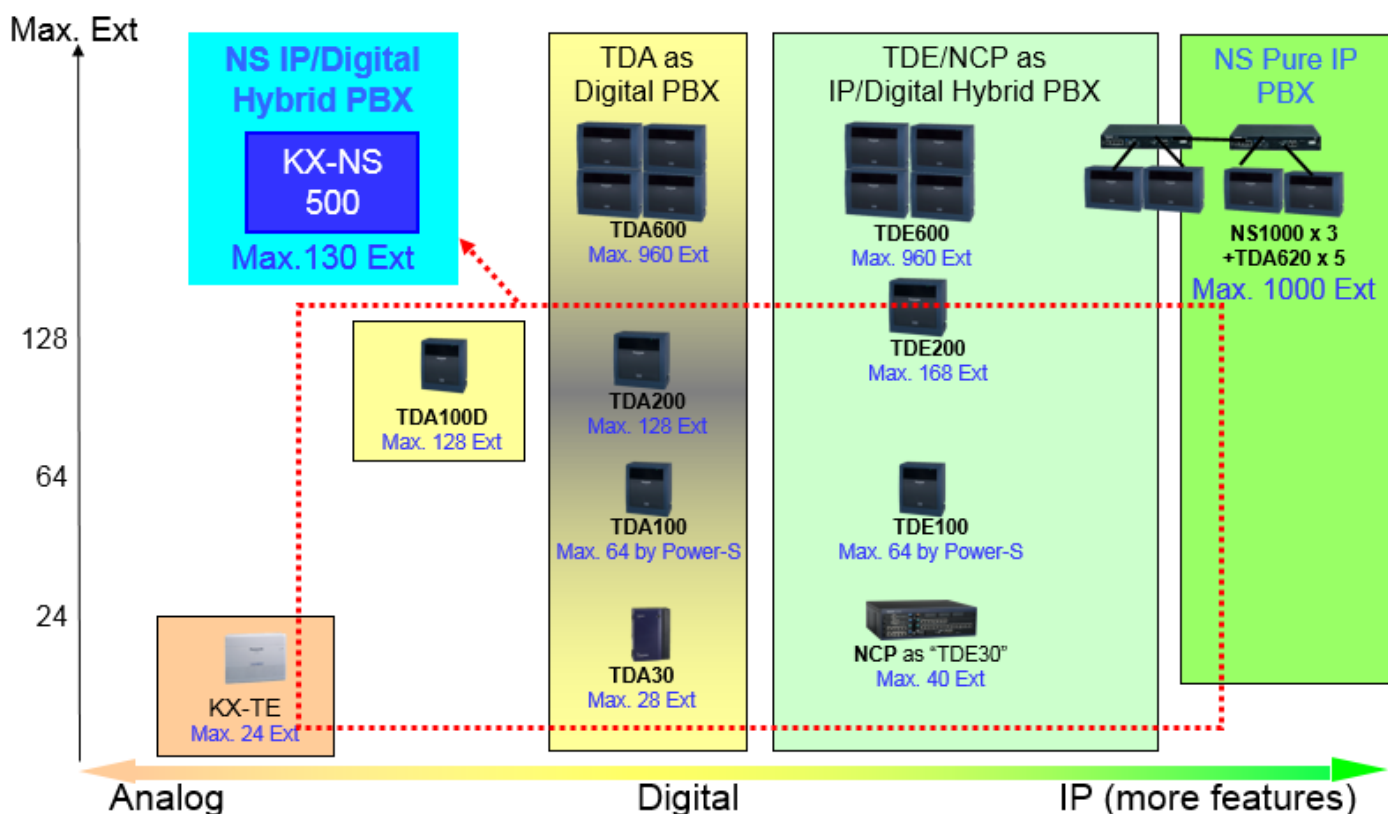
دستگاه ساتترال هوشمند KX-NS500 پاناسونیک یک راه حل مقرون به صرفه برای ایجاد ارتباطات تحت شبکه و کابلی برای شرکتهای کوچک و متوسطی است که به دنبال قابلیت انعطاف پذیری در ظرفیت و امکانات بر اساس نیازشان میباشند.

این دستگاه با برخورداری از امکانات جدید و پیشرفته، دارای ظرفیت اولیه ۶ خط شهری و ۱۸ خط داخلی میباشد. این ظرفیت را میتوان با اضافه کردن یونیت تا ۲۸۸ خط داخلی رساند. این به معنی پوشش کامل ظرفیت دستگاه های TDA100D/TDE100/NCP و تا حد زیادی TDE200 میباشد.

KX-NS500 یک سیستم یکپارچه ارتباطی است که امکانات گسترده IP همچون ارتباط موبایل، یک پارچگی صندوق صوتی و ایمیل، چت، اطلاعات حضور و فعالیت کاربران و تماسها، دست رسی از راه دور و ... بهره میبرد .

شما همچنین میتوانید از ابزار های طراحی شده در این دستگاه، همچون راه حل مرکز تماس، راه حل موبایلی و سیستم صندوق صوتی بسیار پیشرفته برای بالا بردن کارایی و رضایت مندی مشتری استفاده کنید.

KX-NS500 is successor of KX-TDA/TDE100-200 and KX-NCP with built-in solution based on KX-NS1000.



Max. Ext = Digital PT + Analog SLT (except D-XDP and except IP Phone)

Smart Hybrid PBX KX-NS500



1- صندوق صوتی داخلی

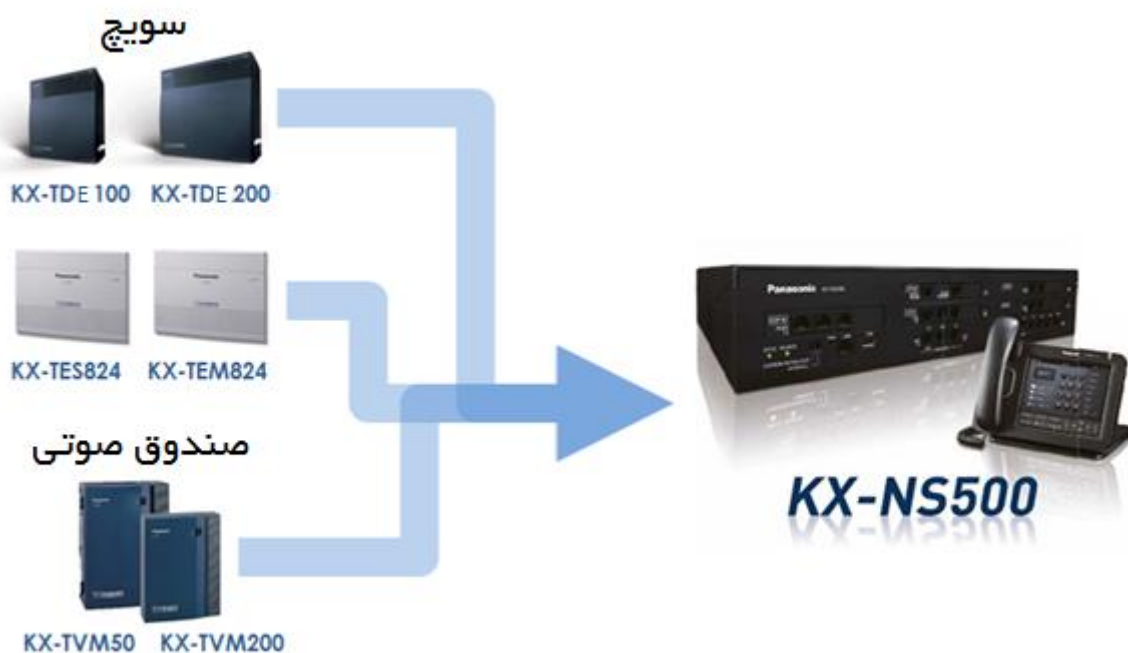
طراحی بر اساس صندوق صوتی داخلی، به این ترتیب شما میتوانید تمام آپشن های موجود در TVM ورژن 3 را بدون تهیه دستگاه TVM جداگانه به شکل Build in، پیاده سازی و بهره برداری کنید. (برای این منظور نیاز به کارت DSP و کارت حافظه خواهد بود).

شما میتوانید ظرفیت TVM داخلی دستگاه را با افزایش کارت حافظه آن افزایش دهید. ضمن اینکه لایسنس مربوط به بکاب گیری از حافظه، این امکان را فراهم میکند تا شما بتوانید به شکل دستی یا با برنامه منظم از حافظه آن بکاب گیری کنید. به این ترتیب شما از تهیه یک کارت حافظه با ظرفیت بالا بی نیاز خواهید شد و میتوانید فایل های قدیمی را روی یک سرور و یا یک USB ذخیره و نگه داری کنید.

در جدول زیر نگاهی به ظرفیت صندوق صوتی و تلفن گویای دستگاه انداخته شده، که در آن مقرون به صرفه تر بودن و کارایی بالاتر نسبت با ساترال TDA/TDE کاملا مشهود است.

توضیح اینکه این جدول بر اساس وجود سه مولفه کارت DSP و کارت حافظ (SD) و لایسنس (AK) طراحی شده.

DSP	SD	AK		Simple VM	DISA	Built-in TVM
No	No	No	→	2ch		N/A
Yes	No	No	→	2ch	Up to free DSP (Max. 64ch)	N/A
Yes	Yes	No	→	2ch		2ch
Yes	Yes	Yes	→	2ch		Max. 24ch

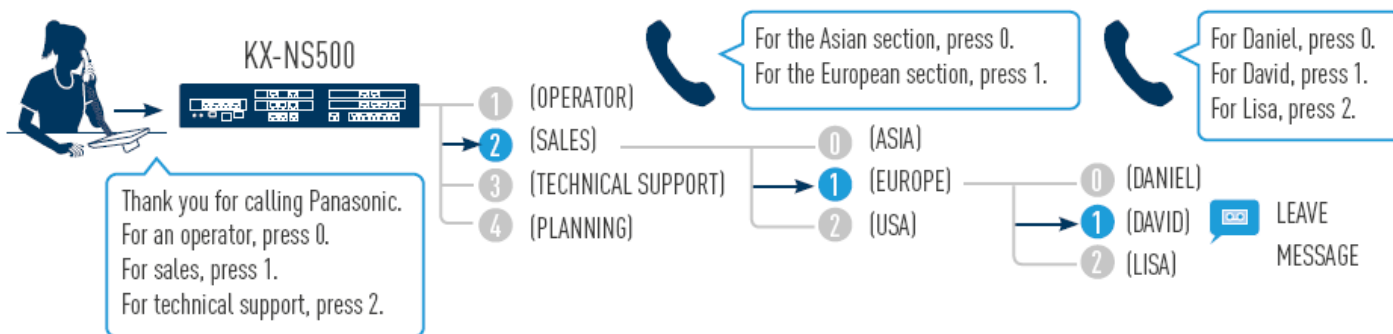


2- سهولت نصب و راه اندازی

در ساتترال NS500 نصب و راه اندازی از طریق وب سرور صورت میگیرد و برای راه اندازی نیاز به نصب برنامه یا درایور خاصی نیست. ضمن اینکه متود برنامه ریزی دستگاه عینا بر اساس نرم افزار TDA/TDE/NCP و TVM طراحی شده و از هیچ پیچیدگی برخوردار نیست.

3- طراحی شده بر اساس سیستم تلفن گویا و سرپرستی خودکار

دستگاه KX-NS500 بر اساس یک قابلیت استاندارد میتواند مشتری را به کاربر مناسب و یا اپراتور مورد نظر وصل کند. این امر بر اساس یک راهنمای صوتی چند مرحله ای صورت خواهد گرفت. بر اساس این کارایی امکان گذاشتن پیغام به کاربر مورد نظر در صورت عدم حضور هم وجود خواهد داشت.



3- راه حل مرکز تماس

آپشن راه حل مرکز تماس شامل امکانات متعددی از جمله نوبت دهی و تخمین مدت زمان تقریبی انتظار در صف، گزارشات کلی و جزئی از تماسها، کاربران و کارمندان و

4- ارتباطات یک پارچه

بر اساس این آپشن شما میتوانید با انتخاب بهترین روش با کاربران دیگر در ارتباط باشید این ارتباط میتواند بر اساس تماس با داخلی تماس با موبایل، تماس با خانه، ارسال ایمیل، گذاشتن پیغام یا چت کردن باشد.

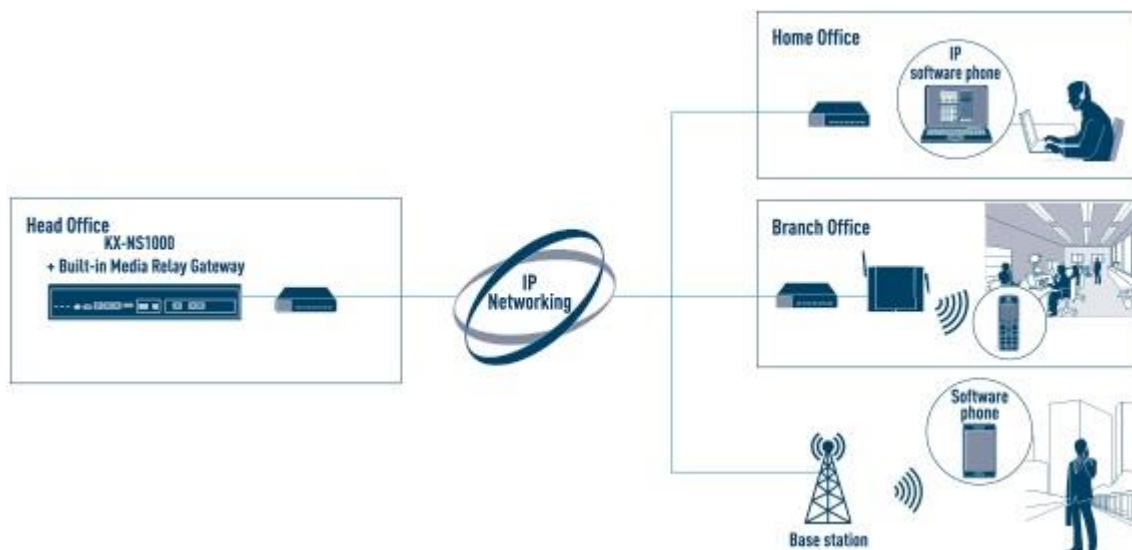
5- پشتیبانی از پروتکل ها و تلفن های جدید

در طراحی ساتترال NS، پشتیبانی از پروتکل های تصویر H.263 و H.264 نیز در گرفته شده. از این رو امکان برقراری تماس تصویری در شبکه وجود خواهد داشت. ضمن اینکه دستگاه هم خوانی بسیار بالاتری با تلفن های SIP برندهای دیگر خواهد داشت. و خود پاناسونیک، تلفن های SIP جدید و مقرون به صرفه و با کارایی بالای خود را پیشنهاد میکند.

SIP Phone (Test Result)	KX-TDE/NCP				KX-NS PBX			
	Transfer			Ad-hock Conf.	Transfer (by REFER method)			Ad-hock Conf.
	Attended	Unattended	Blind		Attended	Unattended	Blind	
Screened	Unscreened			Screened	Unscreened			
Media5 (Media5-fone)	OK	N/A	-	-	OK *2	n/a (No feature)	OK *3	OK
Counter Path (Bria) *1	OK	N/A	-	-	OK	n/a (No feature)	OK	OK
3CX (Softphone)	OK	N/A	-	-	OK	OK	n/a (No feature)	n/a (No feature)
Grandstream (GXP280)	OK	N/A	-	-	OK	OK	OK	OK
Yealink (T22P)	OK	N/A	-	-	OK	OK	OK	OK


6- راه اندازی داخلی خارج از دفتر (داخلی های راه دور)

راه اندازی داخلی خارج از دفتر (داخلی های راه دور) اگر شما دست رسی به شبکه اینترنت یا اینترنت دارید ساتترال KX-NS500 این امکان را فراهم میکند که تلفن های تحت شبکه خارج از محدوده دفتر، مثلا در خانه و یا شعب به راحتی راه اندازی کنید. این ارتباط میتواند توسط تلفن های همراه هوشمند و نرم افزار های کامپیوتری هم برقرار شود. ضمنا شما میتوانید امکان برقراری یک تماس تصویری (H.263-H264) را هم داشته باشید. این در حالی است که شما برای راه اندازی تلفن های تحت شبکه برای ساتترال NS500 نیاز به روتر و یا تجهیزات جانبی خاصی در خارج از دفتر نخواهید داشت. (ساتترال KX-NS500 قابلیت پشتیبانی از تلفنهای IP سری NT و UT پاناسونیک و تمام SIP PHONE های استاندارد را خواهد داشت)



7- چندین لایسنس پیش نصب

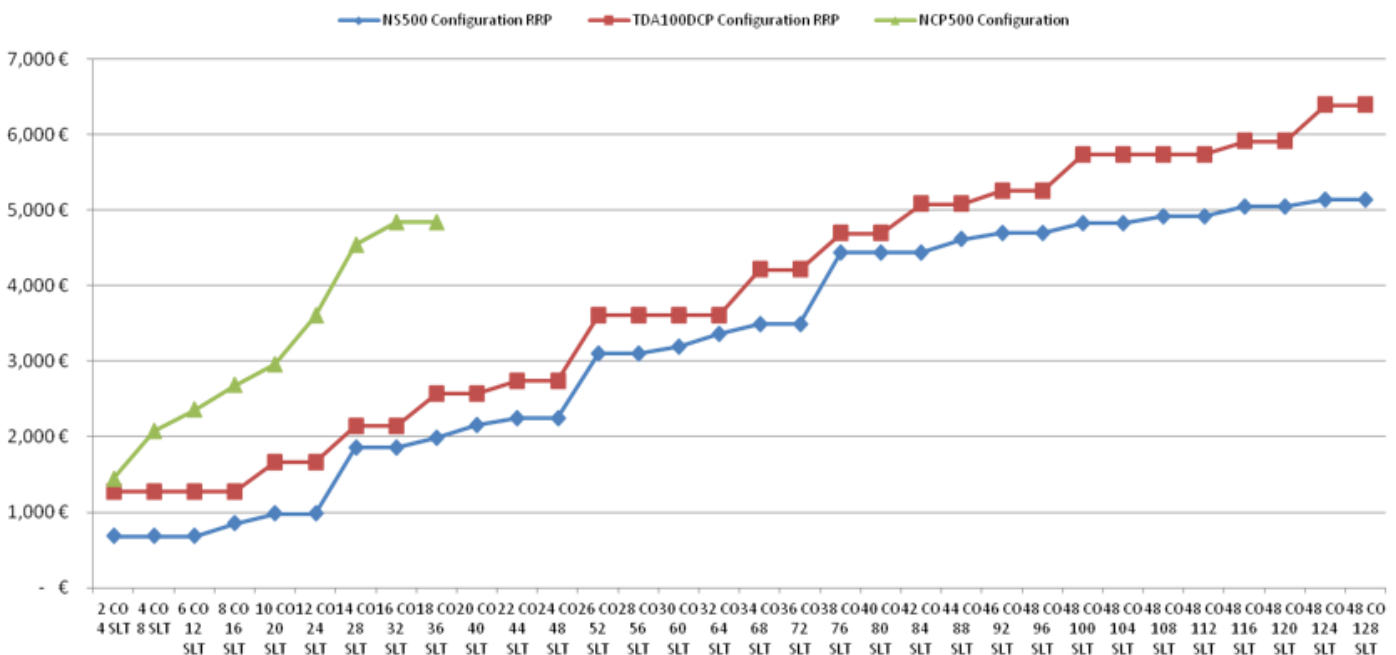
در ساتترال NS500 چندین لایسنس رایگان و دائمی از جمله 4 داخلی IP، 2 کانال UM و CA Basic برای تمام کاربران نصب میباشد. ضمنا با وجود امکان فراهم شدن فعال سازی آپشن های نیازمند به لایسنس به مدت 60 روز و به شکل رایگان، مشتری آگاهی کامل از کارایی و امکانات این آپشن ها خواهد داشت و برای فعال سازی می تواند بهتر تصمیم بگیرد.

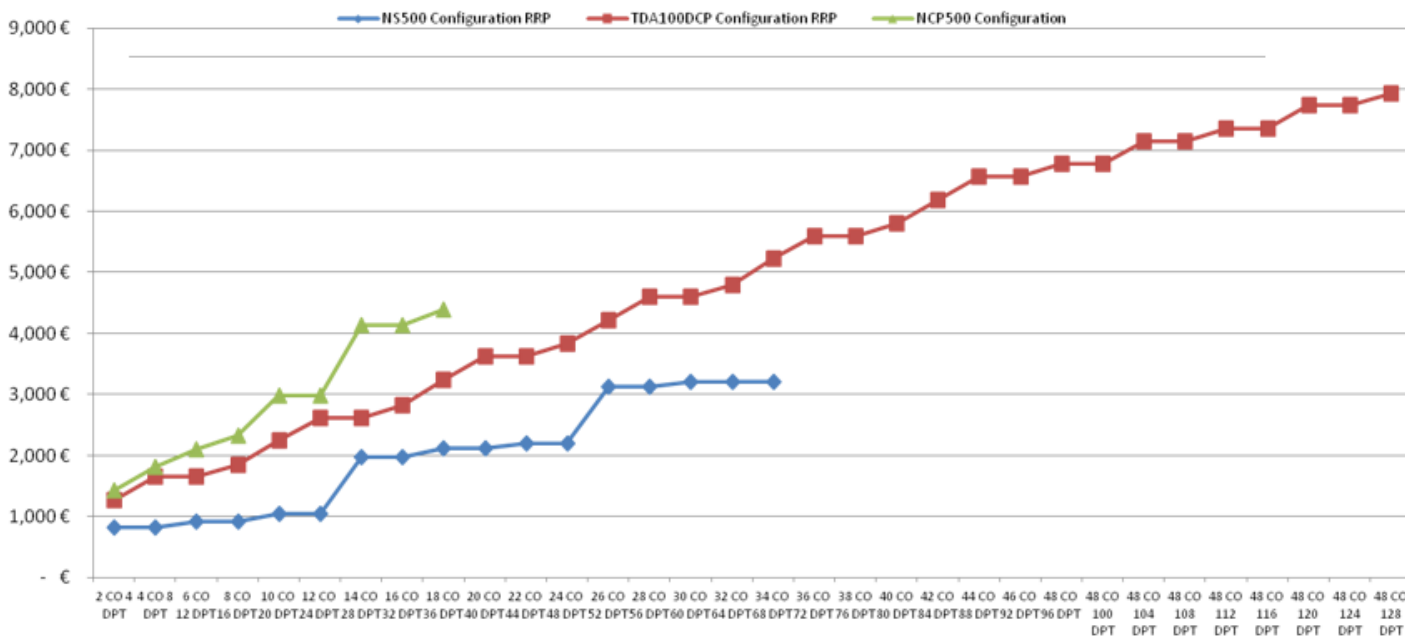
Model No.	KX-NS500 	KX-TDA100D 	KX-NCP Series 	KX-TDE100 
Trunk Capacity	Legacy: Max 126 IP: Max 64 Total: MAX 190	Legacy: Max 126 IP : MAX 64 Total: MAX 126	Legacy: Max 64 IP: Max 64 Total: MAX 128	Legacy: Max 120 IP: Max 64 Total: MAX 128
Extension Capacity	Legacy: Max 160 IP: Max 128 Total: MAX 288	Legacy: Max 128 IP: Max 112 Total: MAX 176	Legacy: Max 44 IP: Max 128 Total: MAX 172	Legacy: Max 128 IP: Max 192 Total: MAX 256
Built-in Voice Mail	ESVM Full VM functions Unified Message	ESVM (Option)	ESVM	ESVM
Maintenance	Web console/ proprietary telephone	PC maintenance console/ proprietary telephone	PC maintenance console/ proprietary telephone	PC maintenance console/ proprietary telephone

قیمت

در تمامی سناریو هایی که در آن داخلی IP و یا لینک دستگاه از طریق شبکه مطرح است ساتترال NS500 با اختلاف بسیار از ساتترال های قدیمی تر مقرون به صرفه میباشد.

داخلی آنالوگ:

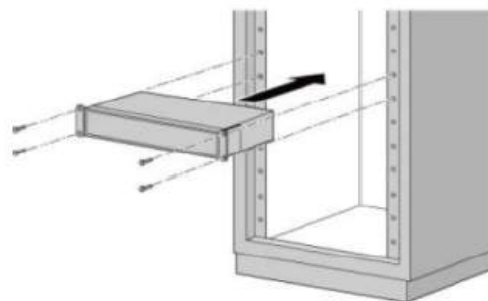




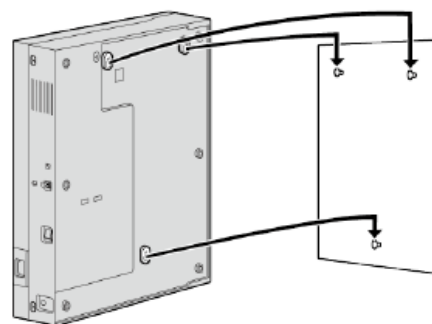
ظرفیت و کارت های مربوطه

Item	Specification
Temperature	0 °C to 40 °C
Humidity	10 % to 90 % (non-condensing)
Power Input	100 V AC to 130 V AC: 2.2 A/200 V AC to 240 V AC: 1.3 A; 50 Hz/60 Hz
Power Consumption (when fully mounted)	110 W
External Backup Battery	External battery port is supported.
Memory Backup Duration	7 years
Air-cooling method	FAN
Dimension	430 mm (W) x 88 mm (H) x 367 mm (D)
Weight (when fully mounted)	Under 4.5 kg

19-inch Rack Mounting



Wall Mounting



Maximum Trunks

	Preinstalled	KX-NS500	With 1 KX-NS520	With 2 KX-NS520	With 3 KX-NS520
Total Number of Trunks (Legacy+IP)	6 ch	100 ch	130 ch	160 ch	190 ch
Legacy	6 ch	36 ch	66 ch	96 ch	126 ch
	PRI30	N/A	30 ch	60 ch	120 ch
	E1	N/A	30 ch	60 ch	120 ch
	Analogue	6 lines	12 lines	24 lines	36 lines
IP	N/A	64 ch	64 ch	64 ch	64 ch
	H.323	N/A	32 ch	32 ch	32 ch
	SIP	N/A	64 ch	64 ch	64 ch

Maximum Terminal Equipment

Type	Preinstalled	KX-NS500	With 1 KX-NS520	With 2 KX-NS520	With 3 KX-NS520	
Extensions (Legacy+IP) (DXDP*1)	18	162 (168)	194 (208)	226 (248)	258 (288)	
Legacy (DXDP*1)	18	34 (40)	66 (80)	98 (120)	130 (160)	
	SLT	16	32	64	128	
	DPT (DXDP*1)	2 (4)	18 (24)	34 (48)	50 (72)	66 (96)
	APT	N/A	8	16	24	32
IP	N/A	128				
	IP-PT*2	N/A	128			
	SIP*3	N/A	128			
CS	N/A	20	24	28	32	
	PT-interface CS (2ch) / (8ch)	2 / N/A	4 / 2	8 / 4	12 / 6	16 / 8
	IP-CS/SIP-CS	N/A	16			
PS	128					
VM						
	Built-in DISA (ch)	2	64			
	Built-in SVM (ch)		2			
	Built-in UM (ch)	N/A	24			
Doorphone	N/A	2	4	6	8	
Door Opener	N/A	2	4	6	8	
External Sensor	N/A	2	4	6	8	

*1 When Digital XDP is used. *2 KX-NT500/300 Series, KX-NT265 (software version 2.0 or later only). *3 KX-UT Series, KX-NT700 and third party SIP phones (SIP hard phones/SIP softphones).

Communication Assistant

		CA Basic-Express	CA PRO	CA Operator Console	CA Supervisor
Maximum Users	Without CA Server	240	240	128	4
	With CA Server	416*1	416*1	128	128
Activation Key		Preinstalled for all users	60-days free trial for 128 users	60-days free trial for 1 user	60-days free trial for 1 user
Automatic Presence		N/A	Yes		
Call Contact		10	1000		
Call History		10	1000		
Chat		Yes	Yes		
Conference Features		N/A	Yes		
Flexible Call Handling/ Monitor & Seize CO line		N/A	N/A	Yes	N/A
Listen-in/ Busy Override/Take Over		N/A	N/A	Yes	Yes
Multi Site Communication (Networking)		N/A	Yes		
CRM Integration by TAPI		N/A	Yes		
Thin Client Support		Yes	Yes		

*1 Can be used by all extension users. Including IP/DPT(DXDP)/PS.

لیست سخت افزار های دستگاه

Option Unit in Main Unit

Component		Model	Description	Installed in
DSP	DSP S (63 resources)	KX-NS5110	VoIP DSP Card (S Type)	DSP Card Slot
	DSP M (127 resources)	KX-NS5111	VoIP DSP Card (M Type)	
	DSP L (254 resources)	KX-NS5112	VoIP DSP Card (L Type)	
Storage Memory For VM, ACD Report, SMDR expansion	XS (40 hours)	KX-NS5134	Storage Memory (XS Type)	Storage Memory Card Slot
	S (200 hours)	KX-NS5135	Storage Memory (S Type)	
	M (400 hours)	KX-NS5136	Storage Memory (M Type)	
Trunk	LCOT6	KX-NS5180	6-Port Analogue Trunk Card	Trunk Slot
	PRI30/E1	KX-NS5290CE	PRI30 / E1 Trunk Card	
	DPH2	KX-NS5162	Doorphone Interface Card	
Extension	DHLC4	KX-NS5170	4-Port Digital Hybrid Extension Card	Extension Slot
	DLC8	KX-NS5171	8-Port Digital Hybrid Extension Card	
	DLC16	KX-NS5172	16-Port Digital Hybrid Extension Card	
	MCSLC8	KX-NS5173	8-Port SLT Card	
	MCSLC16	KX-NS5174	16-Port SLT Card	
Expansion Master Card	EXP-M	KX-NS5130	3-ports Expansion Master Card	EXP-M Slot
Remote Modem	RMT	KX-TDA0196	Remote Modem Card	RMT Slot

The following activation keys are preinstalled*1

Activation Key		Feature	Expire
IP Phone	IP Proprietary Telephone (ch)	4 IP-PTs/KX-UT series SIP phones	Permanent
Unified Messaging	UM Port (ch)	2 Unified Messaging ports	Permanent
	UM/E-mail Client	128 users (128 mailboxes)	Expire after 60 days
	Two-Way Recording Control	Automatic Two-way Recording Feature	Expire after 60 days
	Two-Way Recording	30 Two-way Recording/Two-way Transfer users	Expire after 60 days
	Message Backup	Automatic backup of messages	Expire after 60 days
Mobile Extension		30 users	Expire after 60 days
Call Centre Enhancement		Built-in ACD Report*2, Announcement of waiting number for queuing	Expire after 60 days
Communication Assistant	CA Basic-Express	ALL users	Permanent
	CA PRO	128 users	Expire after 60 days
	CA Supervisor	1 user	Expire after 60 days
	CA Operator Console	1 user	Expire after 60 days
	CA Thin Client Server	Using CA in a thin-client environment	Expire after 60 days
	CSTA Multiplexer	Multiplexing for CSTA connections	Expire after 60 days
	CTI interface	3 rd Party CTI interface	Expire after 60 days

*1 DSP is required for some functions.

*2 An SD card is necessary to use ACD Reports.

IP Trunks

Activation Key Type	Model No.	Description	Maximum
IP Trunks (H.323/SIP)	2 IP Trunk	KX-NSM102	2-Channel IP Trunk Activation Key
	4 IP Trunk	KX-NSM104	4-Channel IP Trunk Activation Key
	8 IP Trunk	KX-NSM108	8-Channel IP Trunk Activation Key
	16 IP Trunk	KX-NSM116	16-Channel IP Trunk Activation Key
			SIP: 64 ch H.323: 32 ch

Networking

Activation Key Type	Model No.	Description	Maximum
QSIG Network	KX-NSN002	Activation Key for QSIG Networking	1 activation key

System Function

Activation Key Type	Model No.	Description	Maximum
Call Centre	KX-NSF201	Built-in ACD Report, Announcement of waiting number for queuing	1 activation key

IP Telephone - User

*IP PTs: KX-NT500/300Series IP Proprietary phones

*IP Softphones: KX-NCS8100 IP, KX-TDA0350

*SIP Phones: KX-NT700 IP Conferencing phone and Third party SIP phones (SIP hardphones/SIP softphones).

Activation Key Type		Model No.	Description	Maximum
*IP PTs/ KX-UT Series SIP Phones/ *IP Softphones/	1 ch	KX-NSM201	1-Channel IP Softphone / IP Proprietary Telephone Activation Key	128 ch
	5 ch	KX-NSM205	5-Channel IP Softphone / IP Proprietary Telephone Activation Key	
	10 ch	KX-NSM210	10-Channel IP Softphone / IP Proprietary Telephone Activation Key	
	20 ch	KX-NSM220	20-Channel IP Softphone / IP Proprietary Telephone Activation Key	
*IP PTs/ KX-UT Series SIP Phones	Up to 4 ch	-	Preinstalled	
	1 ch	KX-NSM501	1-Channel IP Proprietary Telephone Activation Key	
	5 ch	KX-NSM505	5-Channel IP Proprietary Telephone Activation Key	
	10 ch	KX-NSM510	10-Channel IP Proprietary Telephone Activation Key	
	20 ch	KX-NSM520	20-Channel IP Proprietary Telephone Activation Key	
*SIP Phones	1 ch	KX-NSM701	1-Channel SIP Extension Activation Key	
	5 ch	KX-NSM705	5-Channel SIP Extension Activation Key	
	10 ch	KX-NSM710	10-Channel SIP Extension Activation Key	
	20 ch	KX-NSM720	20-Channel SIP Extension Activation Key	

Cellular Phone Extension - User

Activation Key Type		Model No.	Description	Maximum
Mobile Extension	1 user	KX-NSE101	Activation Key for Mobile Extension for 1 User	128 cellular phone extensions
	5 users	KX-NSE105	Activation Key for Mobile Extension for 5 Users	
	10 users	KX-NSE110	Activation Key for Mobile Extension for 10 Users	
	20 users	KX-NSE120	Activation Key for Mobile Extension for 20 Users	

Unified Messaging System - Feature

Activation Key Type		Model No.	Description	Maximum
Two-way REC Control for Manager		KX-NSU002	Activation Key for Two-way Recording Control	1 activation key
Message Backup		KX-NSU003	Activation Key for Message Backup	1 activation key
Unified Messaging Channel	2 ch	-	Preinstalled on the Mother Board	24 ch
	2 ch	KX-NSU102	2 Channel Unified Messaging Activation Key	
	4 ch	KX-NSU104	4 Channel Unified Messaging Activation Key	

Unified Messaging System - User (Mailbox)

Activation Key Type		Model No.	Description	Maximum
E-mail (IMAP4) Client/ E-mail Notification	1 user	KX-NSU201	Activation Key for Unified messaging E-Mail Notification for 1 User	500 mailboxes
	5 users	KX-NSU205	Activation Key for Unified messaging E-Mail Notification for 5 Users	
	10 users	KX-NSU210	Activation Key for Unified messaging E-Mail Notification for 10 Users	
	20 users	KX-NSU220	Activation Key for Unified messaging E-Mail Notification for 20 Users	
	All users	KX-NSU299	Activation Key for Unified messaging E-Mail Notification for All Users	
Two-way Recording/ Two-way Transfer	1 user	KX-NSU301	Activation Key for Two-way Recording for 1 User	416 users
	5 users	KX-NSU305	Activation Key for Two-way Recording for 5 Users	
	10 users	KX-NSU310	Activation Key for Two-way Recording for 10 Users	
	20 users	KX-NSU320	Activation Key for Two-way Recording for 20 Users	

Communication Assistant - User

Activation Key Type		Model No.	Description	Maximum
CA Basic-Express	All users	-	Preinstalled	Without CA Server: 240 users With CA Server: 416 users
CA PRO	1 user	KX-NSA201	Activation Key for CA PRO for 1 User	
	5 users	KX-NSA205	Activation Key for CA PRO for 5 Users	
	10 users	KX-NSA210	Activation Key for CA PRO for 10 Users	
	40 users	KX-NSA240	Activation Key for CA PRO for 40 Users	
	128 users	KX-NSA249	Activation Key for CA PRO for 128 Users	
CA Supervisor	1 user	KX-NSA301	Activation Key for CA ACD Monitor for 1 ICD Supervisor	Without CA Server: 4 users With CA Server: 128 users
CA Operator Console	1 user	KX-NSA401	Activation Key for CA Operator Console	Without CA Server: 128 users With CA Server: 128 users
CA Network Plug-in	1 user	KX-NSA901	Activation Key for CA Network Plug-in for 1 User	Without CA Server: 240 users With CA Server: 1022 users
	5 users	KX-NSA905	Activation Key for CA Network Plug-in for 5 Users	
	10 users	KX-NSA910	Activation Key for CA Network Plug-in for 10 Users	
	40 users	KX-NSA940	Activation Key for CA Network Plug-in for 40 Users	
	128 users	KX-NSA949	Activation Key for CA Network Plug-in for 128 Users	

Communication Assistant - External Interface

Activation Key Type		Model No.	Description	Maximum
CA Thin Client		KX-NSA010	Activation Key for CA Thin Client Server Connection	1
CSTA Multiplexer		KX-NSA020	Activation Key for Multiple CSTA Connection	
3 rd Party CTI link		KX-NSF101	Activation Key for CTI interface	