

# Panasonic

شماره مدل  
KX-TGF310BX/KX-TGF320BX  
KX-TGF320JX/KX-TGF322JX

## راهنمای سریع

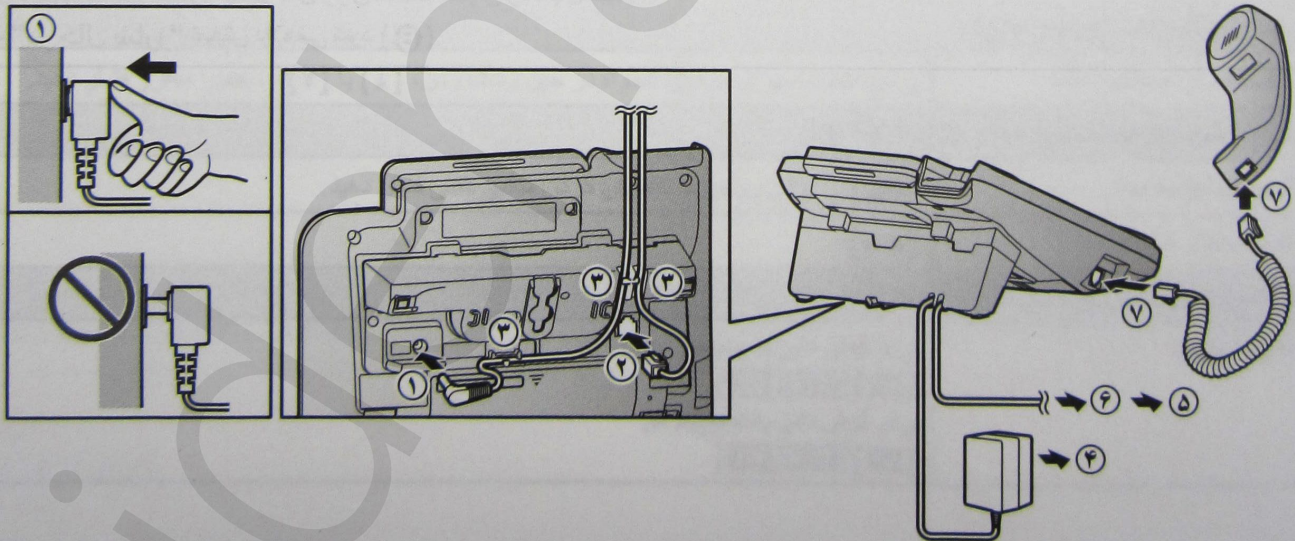
### اتصالات

#### واحد اصلی

- ① برای وصل کردن آداپتور جریان متناوب به دستگاه، فیش مربوطه را محکم فشار دهید.
- ② سیم تلفن را به واحد وصل کنید تا اینکه یک صدای کلیک بشنوید.
- ③ سیم آداپتور جریان متناوب و سیم تلفن را قلاب کنید و محکم نمایید.
- ④ آداپتور جریان متناوب را به پریز برق وصل کنید.
- ⑤ سیم تلفن را به فیش خط تلفن وصل کنید تا اینکه یک صدای کلیک بشنوید.
- ⑥ اگر سرویس DSL/ADSL دارید باید از فیلتر DSL/ADSL (ارائه نشده است) استفاده شود.
- ⑦ سیم گوشی سیم دار را به گوشی سیم دار و به واحد اصلی وصل کنید تا اینکه یک صدای کلیک بشنوید.

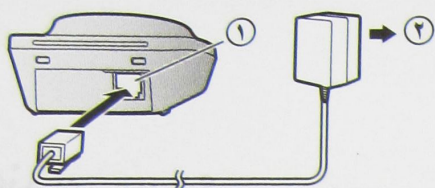
#### نکته:

- فقط از آداپتور جریان متناوب Panasonic PNLV226CE ارائه شده استفاده کنید.
- فقط از سیم تلفن ارائه شده استفاده کنید.





شارژر



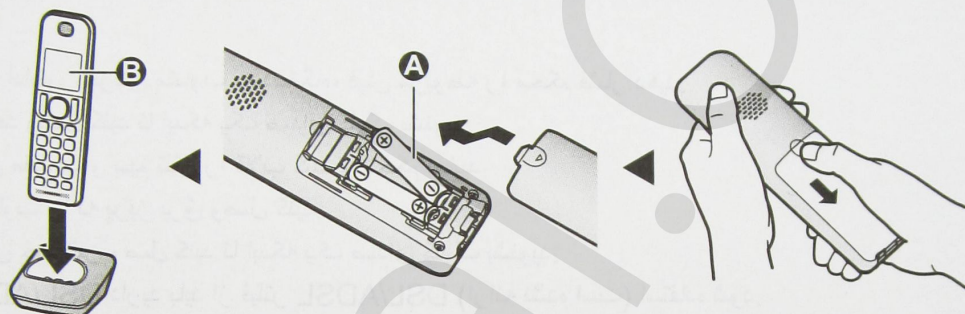
- ① دوشاخه آداپتور جریان متناوب را به واحد وصل کنید تا اینکه یک صدای کلیک بشنوید.
- ② آداپتور جریان متناوب را به پریز برق وصل کنید.

نکته:

● فقط از آداپتور جریان متناوب Panasonic PNLV233CE ارائه شده استفاده کنید.

نصب باتری گوشی/شارژ کردن باتری گوشی

به مدت ۷ ساعت شارژ کنید.



نکته:

- فقط از باتریهای قابل شارژ Ni-MH اندازه AAA (R03) استفاده کنید (A).
- از باتریهای الکالاین/منگنز/نیکل کادمیوم استفاده نکنید.
- برای تنظیم دستگاه، دستور العمل های روی صفحه نمایش را دنبال کنید.
- تایید "در حال شارژ" نمایش داده می شود (B).



کلیدهای موقت

با فشار دادن کلید موقت، می توانید از ویژگی که درست بالای آن نمایش داده می شود، استفاده کنید.

کلید پیمایش

گوشی:

- [▲]، [▼]، [◀] یا [▶]: در لیست ها و موارد مختلف پیمایش کنید.
- [▲] یا [▼] (◀) (▶): صدای گیرنده یا بلندگو را هنگام صحبت تنظیم کنید.
- [↔] (لیست تماسها): لیست تماسها را مشاهده کنید.
- [☎] (دفتر چه تلفن): موارد وارد شده دفتر چه تلفن را ببینید.
- [●] (شماره گیری مجدد): لیست شماره گیری مجدد را مشاهده کنید.

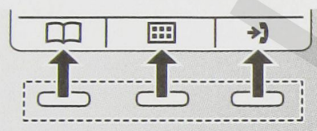
واحد اصلی:

- [▲]، [▼]، [◀] یا [▶]: در لیست ها و موارد مختلف پیمایش کنید.<sup>۱\*</sup>
- [▲]، [▼]، [◀] یا [▶] (▶▶) یا (◀◀): در لیست ها و موارد مختلف پیمایش کنید.<sup>۲\*</sup>
- [▲] یا [▼] (◀) (▶): صدای گیرنده یا بلندگو را هنگام صحبت تنظیم کنید.
- [▶▶]/[◀◀]: در حین پخش پیغام ها را تکرار کنید.<sup>۲\*</sup>

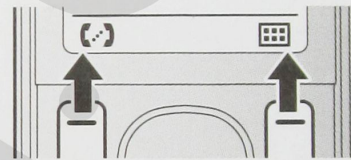
۱\* KX-TGF310

۲\* KX-TGF320/KX-TGF322

واحد اصلی

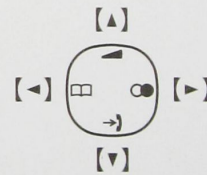
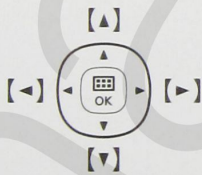
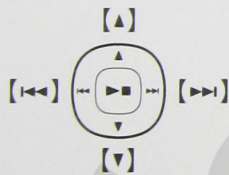


گوشی



KX-TGF320/KX-TGF322 ■

KX-TGF310 ■



زبان نمایش (گوشی/واحد اصلی) (پیش فرض: "English")

۱ [011#][☎]

۲ [↕]: زبان دلخواه خود را انتخاب کنید. ← [OK]

۳ روال کار مربوط به دستگاه خود را دنبال کنید.

گوشی: [☎]

واحد اصلی: [↕]

تاریخ و زمان (گوشی/واحد اصلی)

۱ [101#][☎]

۲ سال، ماه و تاریخ کنونی را وارد کنید. ← [OK]

۳ ساعت و دقیقه جاری را وارد کنید. ← [OK]

۴ روال کار مربوط به دستگاه خود را دنبال کنید.

گوشی: [☎]

واحد اصلی: [↕]

● ترتیب وارد کردن تاریخ بر حسب زبان نمایش انتخاب شده متفاوت است.

مثال:

عربی/فارسی: سال/ماه/روز

انگلیسی: روز/ماه/سال



## حالت شماره گیری (گوشی/واحد اصلی) (پیش فرض: "تون")

۱ [021#] [☒]

۲ [⬆]: تنظیم دلخواه خود را انتخاب کنید. ← [OK]

۳ روال کار مربوط به دستگاه خود را دنبال کنید.

گوشی: [☎]

واحد اصلی: [↔]

## دفترچه تلفن (گوشی/واحد اصلی)

افزودن ورودی ها

۱ [☒] ← [☒]

۲ [⬆]: "ورودی جدید" ← [OK]

۳ نام شخص را وارد کنید. ← [OK]

• می توانید با فشار دادن [ECO] بر روی گوشی یا [1/A/ā] بر روی واحد اصلی، حالت ورودی نویسه را تغییر دهید.

• برای وارد کردن نام، به جدول نویسه در دستور راه اندازی رجوع کنید.

۴ شماره تلفن شخص را وارد کنید. ← [OK]

۵ [⬆]: گروه دلخواه خود را انتخاب کنید. ← [OK] ۲ بار

۶ روال کار مربوط به دستگاه خود را دنبال کنید.

گوشی: [☎]

واحد اصلی: [↔]

تماس گرفتن

۱ [☒]

۲ [⬆]: ورودی مورد نظر را انتخاب کنید.

۳ روال کار مربوط به دستگاه خود را دنبال کنید.

گوشی: [☎]

واحد اصلی: گوشی سیم دار را بردارید.

## جدول نویسه های فارسی (ابت)

0	1	2	3	4	5	6	7	8	9	#
۰ _	( ) ' &	ث ج چ	اب پة	ط ظ ع	س ش	د ذ ر ز ژ	ي ي ء	م ن ه و	ف ق ک	#
.	، * /	ح خ ح	ت ا ا آ	غ ۴	ص ض ۵	۶	ئ ۷	۸ ۹	ک گ ل ۹	

نکته:

• در جدول فوق نشان دهنده یک فاصله است.

• برای وارد کردن حرف دیگر بر روی همان کلید شماره گیر، [◀] را بر روی گوشی یا [⬆] را بر روی واحد اصلی\* فشار دهید تا مکان نما به فضای بعدی منتقل شود، سپس کلید شماره گیر مناسب را فشار دهید.

\* کلید پیمایشگر واحد اصلی به صورت زیر است.

[◀]: KX-TGF310

[⬆]: KX-TGF320/KX-TGF322



## عملیات اصلی

### تماس گرفتن و پاسخ دادن به تماس (گوشی)

شماره تلفن را بگیرید. ← [↶]/[☎]	تماس گرفتن
[↶]/[☎]	پاسخ دادن به تماس
[📞]	برای قطع کردن تماس
[▲] یا [▼] را بطور مکرر هنگام مکالمه فشار دهید.	برای تنظیم صدای گیرنده یا بلندگو
[●] ← [⏏]: ورودی مورد نظر را انتخاب کنید. ← [↶]	تماس گرفتن با استفاده از لیست شماره گیری مجدد
قبل از وارد کردن شماره های دسترسی که مستلزم شماره گیری تون است، [✳] (TONE) را فشار دهید.	شماره گیری موقت تون (برای کاربران سرویس پالس/روتتری)

### تماس گرفتن و پاسخ دادن به تماس (واحد اصلی)

شماره تلفن را بگیرید. ← گوشی سیم دار را بردارید، یا [☎] را فشار دهید.	تماس گرفتن
گوشی سیم دار را بردارید، یا [☎] را فشار دهید.	پاسخ دادن به تماس
گوشی سیم دار را روی جای خود قرار دهید. هنگام استفاده از بلندگو، [☎] را فشار دهید.	برای قطع کردن تماس
[▲] یا [▼] را بطور مکرر هنگام مکالمه فشار دهید.	برای تنظیم صدای گیرنده یا بلندگو
[●] ← [⏏]: ورودی مورد نظر را انتخاب کنید. ← گوشی سیم دار را بردارید.	تماس گرفتن با استفاده از لیست شماره گیری مجدد
قبل از وارد کردن شماره های دسترسی که مستلزم شماره گیری تون است، [✳] (TONE) را فشار دهید.	شماره گیری موقت تون (برای کاربران سرویس پالس/روتتری)

### تنظیم صدای زنگ (گوشی/واحد اصلی)

برای انتخاب میزان صدای دلخواه در حین زنگ زدن، [▲] یا [▼] را بطور مکرر فشار دهید.	برای تنظیم میزان صدای زنگ
--	---------------------------

### سیستم پاسخگویی (واحد اصلی): سری KX-TGF320

[☎] را برای روشن یا خاموش کردن منشی تلفنی فشار دهید.	پاسخگویی روشن/خاموش
[▶■]	گوش دادن به پیام ها

### سیستم پاسخگویی (گوشی): سری KX-TGF320

برای گوش دادن به پیام های جدید: [☎] [3] [2] [3] [#]	گوش دادن به پیام ها
برای گوش دادن به تمام پیام ها: [☎] [4] [2] [3] [#]	



سؤال	دلیل/راه حل
چرا $\nabla$ نمایش داده شد؟	<ul style="list-style-type: none"> <li>گوشی از واحد اصلی خیلی دور است. گوشی را به واحد اصلی نزدیک کنید.</li> <li>آداپتور جریان متناوب واحد اصلی درست وصل نشده است. آداپتور جریان متناوب را مجدداً به واحد اصلی وصل کنید.</li> <li>گوشی در واحد اصلی ثبت نشده است. آنرا ثبت کنید (صفحه ۶).</li> </ul>
چرا نمی توانم تماس بگیرم؟	<ul style="list-style-type: none"> <li>حالت شماره گیری ممکن است درست تنظیم نشده باشد. تنظیمات را تغییر دهید (صفحه ۴).</li> </ul>
وقتی گوشی روشن نمی شود، باید چه کرد؟	<ul style="list-style-type: none"> <li>مطمئن شوید که باتری ها درست نصب شده باشد.</li> <li>کاملاً باتری ها را شارژ کنید.</li> <li>نقاط تماس شارژ را تمیز کنید و دوباره شارژ کنید.</li> </ul>
زمان کارکرد باتری چقدر است؟	<ul style="list-style-type: none"> <li>وقتی از باتریهای Ni-MH کاملاً شارژ (باتریهای ارائه شده) استفاده می کنید؛ در استفاده مداوم؛ حداکثر ۱۷ ساعت</li> <li>وقتی استفاده نمی شود (آماده به کار): حداکثر ۳۳۰ ساعت</li> <li>کارکرد واقعی باتری به طرز استفاده و شرایط محیط اطراف بستگی دارد.</li> </ul>
چه وقت باید باتریها را تعویض کرد؟	<ul style="list-style-type: none"> <li>اگر باتریها کاملاً شارژ شوند تا <math>\square</math> نشان داده شود، اما <math>\square</math> بعد از چند تماس نشان داده شود، باتریها را با باتری جدید تعویض کنید.</li> </ul>
PIN چیست؟	<ul style="list-style-type: none"> <li>PIN عدد چهار رقمی است که باید وارد شود تا تنظیمات خاص واحد اصلی تغییر داده شود. PIN پیش فرض "0000" است.</li> </ul>
برای نمایش اطلاعات تماس گیرنده باید چه کنم؟	<ul style="list-style-type: none"> <li>باید در سرویس ID تماس گیرنده ثبت نام کنید. برای اطلاع از جزئیات، با ارائه دهنده سرویس تلفن خود تماس بگیرید.</li> <li>پیام "ابتدا باید تماس گیرنده ID را ثبت کنید." نمایش داده می شود تا اینکه اطلاعات تماس گیرنده را بعد از ثبت نام در سرویس ID تماس گیرنده دریافت کنید.</li> </ul>
وقتی پارازیت شنیده می شود، صدا قطع و وصل شود، چه باید کرد؟	<ul style="list-style-type: none"> <li>از گوشی یا واحد اصلی در محیطی استفاده می کنید که تداخل الکتریکی شدیدی وجود دارد. موقعیت واحد اصلی را تغییر دهید و از گوشی دور از منابع تداخل استفاده کنید.</li> <li>به واحد اصلی نزدیکتر شوید.</li> <li>اگر از سرویس DSL/ADSL استفاده می کنید، توصیه می کنیم فیلتر DSL/ADSL را بین واحد اصلی و فیش خط تلفن وصل کنید. برای کسب اطلاعات بیشتر با ارائه دهنده DSL/ADSL تماس بگیرید.</li> </ul>

### ثبت گوشی در واحد اصلی

گوشی و واحد اصلی ارائه شده از قبل ثبت شده اند. اگر به دلایلی گوشی در واحد اصلی ثبت نشده است، دوباره گوشی را ثبت کنید.

۱ گوشی:

$\square$   $\square$   $\square$   $\square$  #  $\square$   $\square$   $\square$   $\square$

۲ واحد اصلی:

به مدت حدود ۵ ثانیه [00] را فشار داده و نگه دارید.

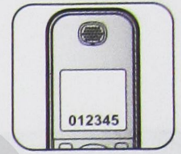
۳ گوشی:

[OK] ← صبر کنید تا "درج پین پایه" نمایش داده شود. ← PIN واحد اصلی را وارد کنید (پیش فرض: "0000"). ← [OK]

# سرویس اختیاری (تماس گیرنده ID)

اگر در سرویس ID تماس گیرنده ثبت نام کنید،

وقتی تماس دریافت شود، یا وقتی تماسهای بی پاسخ مشاهده شود، اطلاعات تماس گیرنده نمایش داده می شود.



شما می توانید با استفاده از آهنگ های زنگ مختلف متوجه شوید که چه کسی دارد با شما تماس می گیرد (گروه دفترچه تلفن).



idehai.010